



Türbinmetreler

030.020.101

Genel;

ZTM serisi türbin tipi gaz debimetreleri, mekanik aksamlarla donatılmış olup yüksek akış ölçüm doğruluğuna, güçlü anti-manyetik saldırı yeteneğine ve sağlam bir güvenilirliğe sahiptir. Bu sayaç, yavaş çalışma eğiliminde değildir ve benzersiz yağlama sistemi yapısı sayesinde kurulumdan sonraki performansı, boru hattındaki veya tüketimdeki streslerden etkilenmez.

Modüler tasarımı, kurulum ve bakım işlemlerini son derece kolaylaştırır.

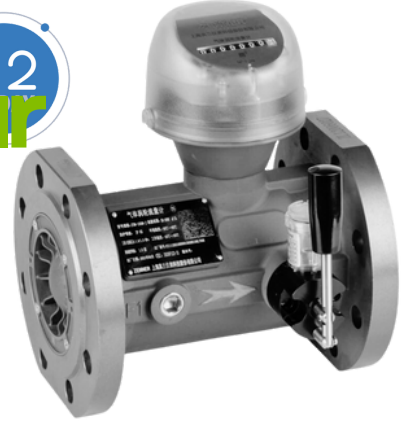
ZTM serisi türbinmetreler (EN 12261:2018) akış durumundaki toplam gaz hacmini doğrudan ölçme yeteneğine sahiptir. **EVC** (EN 12405:2018-1A) hacim düzeltici ile donatıldığında, gazın basıncını ve sıcaklığını doğrudan hesaplayarak, standart koşullar altında hacim akışını ve toplam gaz miktarını kaydedebilir. Eğer boru hattı bir kalorifik değer ölçer ile (gaz kromatograf - ISO 6976:2016) donatılmışsa, kalorifik değerleri (Wobbe indeksi - ICV ve SCV) enerji birimlerine dönüştürebilir.

Düşük ve yüksek basınç ölçüm performansı ile birlikte, çoklu sinyal çıkış yöntemleri sayesinde akış dalgalanmalarına karşı düşük etkilenme hassasiyetine sahiptir. Bu özellikleri ile **ZTM serisi** türbinmetreler, mükemmel bir ticari ölçüm cihazı olma özelliği taşımaktadır.

ZTM serisi türbinmetreler, şehir boru hattı (şebeke) gaz ölçümü, endüstriyel gaz ölçümü, gaz basınç regülatörü istasyonu ölçümü, enerji yönetimi ve diğer korozyona uğramayan gaz ölçümü veya akış kontrol ortamlarında yaygın bir şekilde kullanılmaktadır.

H2 Hazır - Hidrojen Uyumluluk Beyanı

- ZENNER, doğal gazdaki hidrojen (H2) içeriğinin hacimce %20'ye kadar olduğu durumlarda, söz konusu alandaki cihazın operasyonlara uygun olduğunu sorumluluğu altında beyan eder.
- İçerdiği bilgilere dayanan bu beyan, standartlara ve uygunluklara göre kullanılan malzemeler üzerinde EN/ISO IEC 80079-20-1: 2019 bölüm 5.2.4 standardına ve ZENNER® Metering Technology Co. tarafından gerçekleştirilen testlere dayanır.
- Bu beyan, yalnızca bu üreticinin beyanının oluşturulduğu tarihten sonra üretilen ürünler için geçerlidir.
- Ürünün kullanımı ülkelere/bölgelere özgü düzenlemelere göre değişiklikler gösterebilir.



İyi Performans



İklim Dirençli



Toz Dirençli



Ex Dirençli

Öne Çıkanlar;

- G40 .. G4000 arası geniş ürün yelpazesi
- 1:30' kadar yüksek hassasiyette devirme oranı
- Uzun ömür, düşük kullanım maliyeti (TCO)
- Dahili akış düzenleyici **ISO 5167, ASME MFC-3M**
- Manyetik müdahale önleyici
- Özel sızdırmazlık keçesi
- Özel ivmelenmeli bilezikli rulman (**P4 seviye**) ataleti
- 30 dk.'ya kadar aşırı yük kapasitesi (Qmax.* 1.25)

Her zaman en OPTİMUM çözüm.

Yeni nesil akıllı gaz sayaçları ile tanışın.

OPTİMUM® Isıtma Çözümleri A.Ş

Bağdat Cd. Yavuz Sk. No.2/4

Maltepe, 34870 İstanbul

www.optimumisitma.com

©2023 Rising Star Award
Asia Global



Genel

030.020.101

● Teknik gereksinimler ISO 9951'e uygundur.

Sayaç gövdesinin uzunluğu esas olarak 3DN'dir. (DN: debimetre kalibresi, DN250 ve DN300 kalibreli sayaçlarda 1.5DN'dir) Bu sayede yüksek ve düşük akış bozulmaları testini başarıyla geçer.

● Geniş akış aralığı

Akış aralığı (Qmax/qmin: 20:1), sapma olmadan mükemmel tekrarlanabilirlik, yüksek doğruluk (sınıf 1.0 seviyesine kadar), düşük basınç kaybı, çok düşük başlangıç akışı.

● Tümüleşik yapısal tasarım

Entegre akış düzenleyici (ISO 5167, ASME MFC-3M), akış düzensizliğini (dalgalanma yada ses gibi) ortadan kaldırabilir ve düzeltme etkisi açıkça görülür. Basınç kaybı yoktur, ön ve arka düz boru bölümleri için düşük kurulum gereksinimleri ise son derece küçüktür (ön düz boru bölümü $\geq 2DN$, arka düz boru bölümü $\geq 1DN$ 'dir)

● Modüler yapı

Boru hattı stresinden (burulma hariç) etkilenmeyen, kurulumu ve bakımı kolay, çıkarılabilir, bağımsız sayaç göbeği/kartuşu montaj tasarımı (bir kalibre üç farklı akış özelliği; S, M, L) ile sağlanabilir, kompakt yapıyı benimsemek; güçlü vites ayar özelliğine ve yüksek ayar doğruluğuna sahip modüler mekanik sayaç demektir.

● Eşsiz ve sorunsuz yağlama sistemi

Eksenel yağlama yağı kanalı benimsenmiştir ve O-ring, boru hattı gerilmesinden etkilenmemesi ve sızdırmazlık sağlamak üzere eksenel olarak sıkıştırılmıştır.

● Güçlü anti-manyetik atak kabiliyeti

Manyetik bağlantı, güçlü manyetik saldırıları önlemek için özel bir koruma kalkını halkası ile tasarlanmıştır.

● Yapısal çeşitlilik

A. Temel model: mekanik sayaçlı, düşük frekanslı sinyal atım jeneratörü ile çalışma koşulları altında kümülatif hacim akışını görüntüleyin.

B. Akıllı tip: sıcaklık ve basınç düzeltme telafisi, kablosuz uzaktan iletim, IC-kartı (ön ödeme) ve diğer işlevlere sahip elektronik hacimsel düzeltme cihazı (EVC) ile donatılmış yapı.

H₂
hazır



İyi Performans



İklim Dirençli

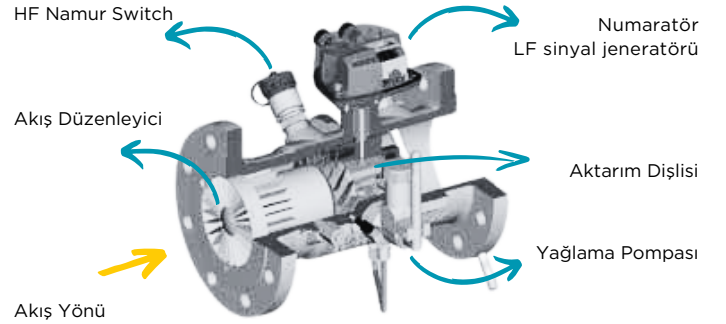


Toz Dirençli



Ex Dirençli

Türbinmetreler Nasıl Çalışır ?



Akış yönünde gelen gaz, Akış Düzenleyici üzerinden geçerek doğrusal olma eğilimi ile rejim kazanır ve dengeli bir hal alarak türbin bıçaklarına yüzey basıncı uygulayarak rotor kanatlarını dönmeye zorlar;

yatayda bir mil ekseninde gerçekleşen bu dönüş, aktarım dişlisi ile dikey olarak hizalanmış numaratör dişlisini ve buna bağlı manyetik indeksi döndürmeye başlar.



Önce Güvenlik

030.020.101

• Sizin için notlar

Bu cihaz mevcut standartların gerekliliklerine göre üretilmiştir; yine de sizin ve başkaları için, kurulum sırasında tehlike oluşturabilecek durumlar oluşması mümkündür.

Bunu önlemek için lütfen aşağıdaki notları dikkatlice okuyun.



Yetkili personel müdahale edebilir.



Kullanım klavuzunu okuyun.



Knendinizin yada bir başkasının yaralanmasına neden olabilecek yaklaşımlardan uzak durun



Elektriksel bağlantılar sırasında kendinizin yada ekipmanların ve çevre güvenliğinin sağlandığından emin olun.



Ürünler yapısı gereği parlayıcı ve patlayıcı akışkanlarda kullanıldığından, patlama riski oluşturabilecek etkenlerden uzak durun.



Ürünün kullanıma hazır hale getirildiğinden ve/veya güvenli bir şekilde servise/hizmete alındığından emin olun

• Önemli

Bu cihaz mevcut standartların gerekliliklerine göre üretilmiştir; yine de sizin ve başkaları için, kurulum sırasında tehlike oluşturabilecek durumlar oluşması mümkündür.

Bunu önlemek için lütfen aşağıdaki notları dikkatlice okuyun.

• Garanti

Kurulumlarınızda bir ZENNER® gaz sayacı seçtiğiniz için teşekkür ederiz.

Montaj ve/veya kullanıcı yada koşulların getirdiği hatalardan veya arızadan kaynaklanan hasarlardan üretici sorumlu değildir. Bu cihaz sadece amacı doğrultusunda kullanılmalıdır. Başka herhangi bir kullanım uygunsuzdur ve bu nedenle tehlikeli olarak kabul edilmelidir.

Tüm bunlar, cihazlarımızın düzgün çalışması için uyulması zorunlu kural ve talimatlardır; ve garantimizin mutlak şartlarıdır.

• Genel notlar

Gaz sayacını yalnızca teknik olarak hatasız durumdaysa kullanın. Bu kılavuz, ürünün ayrılmaz ve önemli bir parçasıdır ve kullanıcıya verilmelidir. Kılavuzu sayacın yakınında tutun. Aşağıdaki işleri yapan herhangi bir kişinin bu kılavuzu okuduğuna dikkat edin;

- operasyon
- montaj, kurulum, devreye alma
- bakım/sorun giderme

Cihaz her türlü müdahaleye karşı kapalı ve korunaklıdır. Cihaz ile ilgili olmak kaydı ile sistem gereksinimleri dahilinde enstrüman montajı için müsaade edilen yerler dışında üreticiden açık bir izne ihtiyacınız vardır.

• Elektrikli ekipman için güvenlik

Elektrik çarpması tehlikesi !

Elektrik çarpması çok tehlikeli olabilir !

Tehlike alan/Güvenli Alan kurallarına uyun. **IEC EN 60079**

Ex-Proof ATEX, IECEx, 2014/32/AB gerekliliklerini takip edin.

Elektrik tesisatı, mevcut ulusal ve uluslararası standartlara uygun olarak kalifiye bir servis mühendisi tarafından yapılmalıdır.

Elektrikli ekipmanı düzenli olarak kontrol edin.

arızalı yada yorgun yardımcı ekipmanlar vb.. derhal değiştirilmelidir.

Elektrikli ekipmanlarla çalışırken cihazların güç kaynağından kesilmesi gerekir. Siz çalışırken hiç kimsenin cihazı güç kaynağına bağlayamadığından emin olun.

• Satış sonrası servis

Tüm kurulum işlemleri, çalıştırma, parça değişimleri vb. için; daima kalifiye bir servis mühendisine danışın.

**Şüphenez varsa yada daha fazlası için lütfen OPTİMUM® ile iletişime geçin.

Her zaman en OPTİMUM çözüm.

Yeni nesil akıllı gaz sayaçları ile tanışın.

OPTİMUM® Isıtma Çözümleri A.Ş

Bağdat Cd. Yavuz Sk. No.2/4

Maltepe, 34870 İstanbul

www.optimumisitma.com

©2023 Rising Star Award
Asia Global



Ürün Özellikleri

030.020.101

Standartlar ve Kapsamlar

OIML R 137, EN 12261:2018

Türbinmetre Gaz Sayacı

Part 1 : Metrolojik ve teknik gereksinimler.

Part 2 : Metrolojik kontroller ve performans testleri

IECEX

Patlayıcı Atmosfer için uluslararası Elektroteknik Komisyonu

Sertifika Programı. 2014/34/AB

Ex ib IIB G2 185°C Gb (KATEGORİ/ 1 ve 2)

PED - Direktifleri

2014/68/AB Kategori I-II-III

IP67, M1 and E1, EN 437.

Ölçüm

Model ve Kapasite Aralığı

G40 .. G4000

3,25 .. 6500 m3h @ referans koşullarda EN 17020 ve EN 17025.

Müsaade edilen hata oranı (MPE) WELMEC Organizasyon
+/- 0.5%

Devirme oranı

1 : 20 EN12261:2018

1 : 30 *siparişte talep edilmektedir.

Çalışma Basıncı ve Basın Düşümleri/Kayıpları

16 bar (ANSI 150 için 19,3 bar) (ANSI 300 için 50 bar)

< 2 .. 5 mbar @ Max. capacity

Çalışma Sıcaklığı

-25 .. +55 °C

Ölçüm ve Hesaplama Metodları

Formüller ve Normlar

AGA Nx19, AGA8-92 DC, SGERG-88, H2 hazır. (%20 karışım)

Boru Bağlantıları

Flanş bağlantılı

ISO ve PN16 EN1092-1, ASME ANSI150/ ANSI300

MID - Direktif 2014/32/AB Ek-I ve IV (MI-002)

EVC. (eğer kullanımdaysa)

ticari kullanım/gözetim hakkı uygunluğu.

EN12405/1A:2005 TZ yada PTZ sıkıştırılabilirlik düzeltmesi.

EN 437 (90/396/AK).

ATEX

Potansiyel olarak Patlayıcı Ortamlarda kullanılmak üzere

tasarlanmış ekipman ve koruyucu sistemler. 2014/34/AB

Ex ia IIB G2 T4 Gb (BÖLGE/ 1 ve 2)

EMC - Direktif

2014/30/AB ve IEC 61000-4.2/4.3 : 2014

CE - İşareti

Malzeme

Gövde ve Numaratör malzemesi

Alüminyum alaşım NEMA muhafaza sınıfı IP67

UV dirençli geçirgen HDPE numaratör muhafazası

Haberleşme

LF kare dalga sinyal jeneratörü

Sinyal vericileri, EN 50020'ye göre kendinden emniyetli devrelere

bağlanmalıdır. Sayaç normalde bir çift LF darbe çıkışı vericisi ile

birlikte verilir. LF kuru bir anahtardır ve normalde açıktır (N.A).

Bağlantı bilgileri **pin 1** ve **pin 2** olarak standart verilmiştir.

Şebeke

4G LTE/ GPRS/ Ethernet/ Web Tarayıcı üzerinden erişim mevcut

Protokol

ModBus RTU yada TCP/IP

Müdahale Tespit ve Alarm

Mühür

Sayaç müdahaleye kapalıdır ve metrolojik olarak mühürlenmiştir.

Mühürleri açmak, tekrardan kalibrasyon gerektirir ve yaptırımları

olabilir.

Sayaç, manyetik müdahaleye karşı koruma altındadır.

EVC pil (dahili) yada (harici) besleme opsiyonu

DC pil 3.6V 19000 mAh D-Size Li-SOCI2 Batarya

Her zaman en OPTİMUM çözüm.

Yeni nesil akıllı gaz sayaçları ile tanışın.

OPTİMUM® Isıtma Çözümleri A.Ş

Bağdat Cd. Yavuz Sk. No.2/4

Maltepe, 34870 İstanbul

www.optimumisitma.com

©2023 Rising Star Award

Asia Global



Teknik Veriler

030.020.101

Model	DN mm/ inch	Kapasite Akış Aralığı m3h	Basınç bar g	Pulse değeri m3/ imp	Basınç Kaybı Qmax bar	Döküm Malzemesi
ZTM-50S ZTM-50M ZTM-50L	50/ 2"	3 .. 65 - G40 5 .. 100 - G65 8 .. 160 - G100	16 25 40	0.1	0.9 1.5 2.2	≤ 16 barg Alüminyum alaşım
ZTM-80S ZTM-80M ZTM-80L	80/ 3"	8 .. 160 - G100 12 .. 250 - G160 20 .. 400 - G250			1.2 1.6 2.3	
ZTM-100S ZTM-100M ZTM-100L	100/ 4"	12 .. 250 - G160 20 .. 400 - G250 32 .. 650 - G400		1	0.8 1.6 2.4	> 16 barg Sfero döküm Karbon çeliği; korozyona dayanıklı çelik
ZTM-150S ZTM-150M ZTM-150L	150/ 6"	32 .. 650 - G400 50 .. 1000 - G650 80 .. 1600 - G1000		10	0.5 0.9 2.2	
ZTM-200S ZTM-200M ZTM-200L	200/ 8"	50 .. 1000 - G650 80 .. 1600 - G1000 125 .. 2500 - G1600		1	0.4 0.9 2.1	
ZTM-250S ZTM-250M ZTM-250L	250/ 10"	80 .. 1600 - G1000 125 .. 2500 - G1600 200 .. 4000 - G2500		10	0.3 0.6 1.6	Sfero döküm Karbon çeliği; korozyona dayanıklı çelik
ZTM-300S ZTM-300M ZTM-300L	300/ 12"	125 .. 2500 - G1600 200 .. 4000 - G2500 320 .. 6500 - G4000			0.5 1.2 2.3	

*Yukarıdaki veriler max. basınç kaybı ve Qmax. akış hızında, kuru havadır.

Hatırlaç:

- Tabloda listelenen akış aralığı, fabrika muayenesinde gözlenen ürünün akış aralığıdır (@ 20 °C $\rho = 1,205\text{kg/m}^3$);
- Basınç arttığında; akış aralığı genişler ve q.min uzaklaşır.
- S, M, L** sırasıyla aynı kalibrede (gövde yapısında) küçük, orta ve büyük akış aralıklarını temsil eder; fiyat avantajı sunar.

*Teknik verler bağlayıcı değildir. Üretici, değişiklik yapma hakkını saklı tutar.

Her zaman en OPTİMUM çözüm.
Yeni nesil akıllı gaz sayaçları ile tanışın.

OPTİMUM® Isıtma Çözümleri A.Ş

Bağdat Cd. Yavuz Sk. No.2/4
Maltepe, 34870 İstanbul
www.optimumisitma.com

©2023 Rising Star Award
Asia Global



Akış Doğruluk Eğrisi

030.020.101

A. Sayaçların doğruluk dereceleri aşağıdaki gibidir.

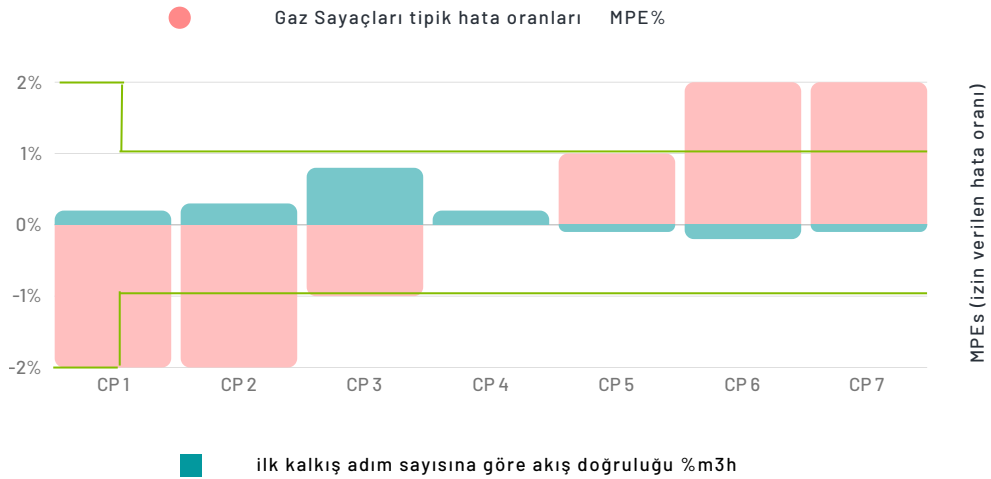
Hassasiyet Sınıfı	Düşük Bölge Hata %	Yüksek Bölge Hata %	Ek Not
	$q_{min} \leq Q < 0.2 Q_{max}$	$0.2 Q_{max} \leq Q \leq Q_{max}$	
Sınıf 1.0	± 2.0%	± 1.0%	X
Sınıf 1.5	± 3.0%	± 1.5%	EVC

Ortam Isısı: -25°C .. +65 °C

Akışkan Isısı: -20°C .. +55 °C

Atmosferik basınç: 0,860 .. 1,060 bar A

Bağıl nem: 5 .. 95%



*Ref. CT-002-I, 2016 Gaz Sayaçları - OIML R 137:2018 - 2014/32/AB Ek I ve IV (MI-002-I)

www.welmec.org

SYF - TK - 002 - CA08657

Her zaman en OPTİMUM çözüm.
Yeni nesil akıllı gaz sayaçları ile tanışın.

OPTİMUM® Isıtma Çözümleri A.Ş

Bağdat Cd. Yavuz Sk. No.2/4
Maltepe, 34870 İstanbul
www.optimumisitma.com

©2023 Rising Star Award
Asia Global

Ölçüler ve Ağırlıklar

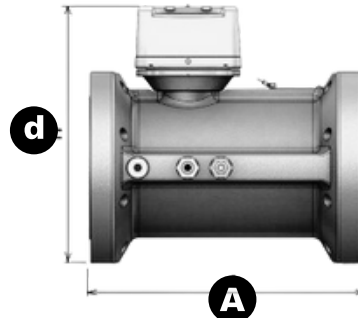
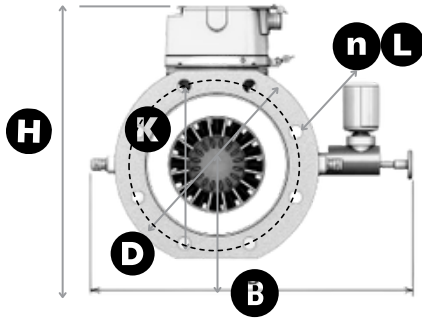
030.020.101

Model	A	A1	B	B1	PN16 ISO EN 1092-1/ *ANSI150/ *ANSI300							Ağırlık Kg	Hatırlaç
					H	H1	D	K	d	n	L		
ZTM-50	150	300	113	260	251	400	165	125	102	4	18	7	M16x80 M16x90 M20x100 Tam dişli altıgen başlı civata
ZTM-80	240	320	131	280	283	431	200	160	138	8	18	10	
ZTM-100	300	320	140	302	303	451	220	180	158	8	18	13	
ZTM-150	450	450	143	330	367	515	285	240	212	8	22	24	
ZTM-200	600	600	198	410	425	573	340	295	268	12	22	44	
ZTM-250	375	750	230	450	483	631	405	355	320	12	26	88	M24x140
ZTM-300	450	900	242	490	529	677	460	410	378	12	26	110	Saplama/Somun

*ZTM-150, ZTM-200, ZTM-250 ve ZTM-300 tipi sayaçların gövde yapıları kaynaklıdır.

*ANSI sınıfı bağlantılar ASME B16.5 standartlarını izler. Sayaç boyutları aynıdır.

*Teknik veriler bağlayıcı değildir. Üretici değişiklik yapma hakkını saklı tutar.



Her zaman en OPTİMUM çözüm.
Yeni nesil akıllı gaz sayaçları ile tanışın.

OPTİMUM® Isıtma Çözümleri A.Ş

Bağdat Cd. Yavuz Sk. No.2/4
Maltepe, 34870 İstanbul
www.optimumisitma.com

©2023 Rising Star Award
Asia Global



Her zaman en OPTIMUM çözüm.
Yeni nesil akıllı gaz sayaçları ile tanışın.

OPTIMUM® Isıtma Çözümleri A.Ş

Bağdat Cd. Yavuz Sk. No.2/4
Maltepe, 34870 İstanbul
www.optimumisitma.com

©2023 Rising Star Award
Asia Global